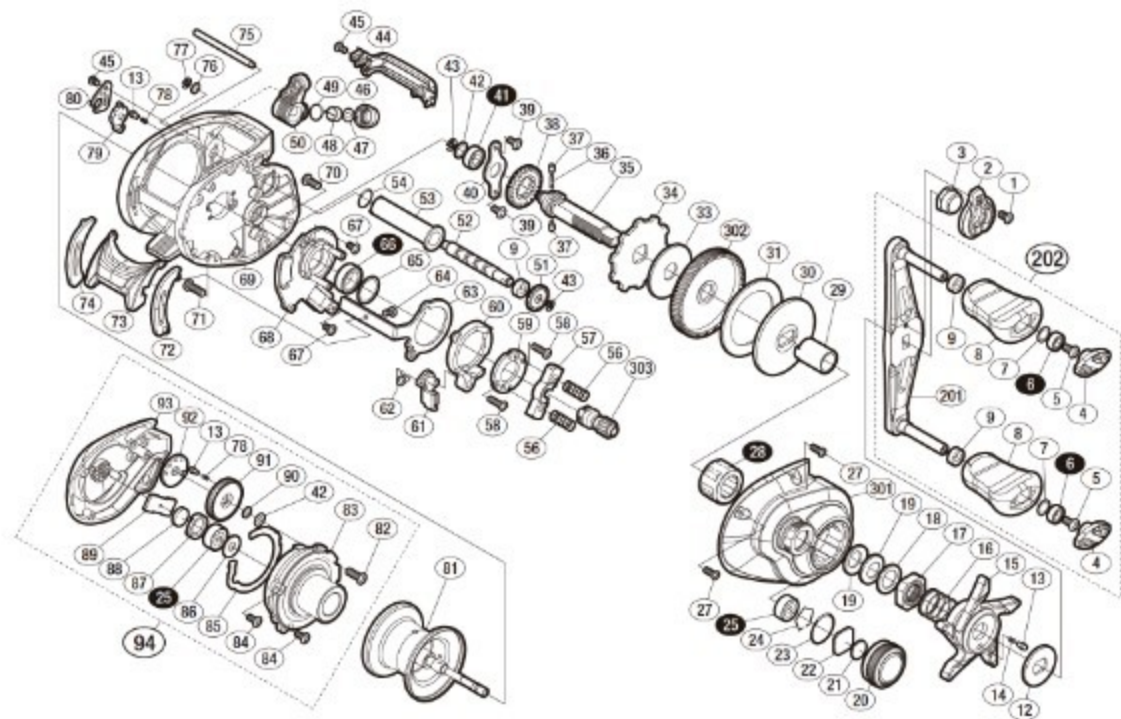


本体価格(税別):27,500円



※白ヌキ番号はベアリングを示します。

※28 ローラークラッチはお客様ご自身での交換はできません。

交換はアフターサービスに出していただくようお願いいたします。

調整座金類に関しましては、必ずしも分解中の表現と一致しない場合がございますので、ご了承ください。(商品により使用している場合とそうでない場合がございます。)